



ОБОРУДОВАНИЕ УДАРНО-ТОЧЕЧНОЙ МАРКИРОВКИ

c153

РУКОВОДСТВО ПОЛЬЗОВАТЕЛЯ

SIC MARKING

13 route de Limonest

ZAC de la Braille

69380 69380 LISSIEU – FRANCE

Телефон: (+33) 04.72.54.80.00

Факс: (+33) 04.78.47.39.40

E-Mail : info@sic-marking.com

<http://www.sic-marking.com>

ОГЛАВЛЕНИЕ

ОГЛАВЛЕНИЕ	2
ПРЕЗЕНТАЦИЯ	3
УСТАНОВКА И ЗАПУСК	4
1. Распаковка	4
2. Установка, сборка	4
2.1. Закрепление	4
2.2. Соединения	4
ЭКСПЛУАТАЦИЯ МАШИНЫ	6
1. Требования по технике безопасности	6
2. Контроллер	6
3. Программное обеспечение	6
4. Маркирующая голова	6
4.1. Расположение и фиксация компонентов	6
4.2. Настройка машины	7
4.3. Запуск и остановка маркировки	8
ТЕХНИЧЕСКОЕ ОБСЛУЖИВАНИЕ	8
1. Введение	8
2. Послепродажное обслуживание	8
3. Профилактическое обслуживание	9
4. Диагностика и поиск неисправностей	10
5. ПРИЛОЖЕНИЯ	11
5.1. Сборочный чертеж ударного модуля	11
5.2. Варианты исполнений и артикулы запасных частей ударного модуля	12
5.3. Маркирующее устройство, основные размеры	13
5.4. Маркирующее устройство, артикулы запасных частей	14
5.5. Маркирующее устройство, схема электрических соединений	17
5.6. c153- контроллер e8, схема электрических соединений	18

ПРЕЗЕНТАЦИЯ

Благодарим Вас за то, что Вы остановили свой выбор на устройстве для маркировки.

Системы SIC Marking разработаны и созданы специально для наших заказчиков и призваны удовлетворять их основным требованиям по надежности и прочности, в соответствии с современными промышленными стандартами.

Данное руководство содержит информацию об установке и обслуживании машин для маркирования. Мы рекомендуем, чтобы Вы подробно изучили данное руководство перед установкой системы.

Пожалуйста, свяжитесь с нашим техническим отделом для получения любой дальнейшей информации.

УСТАНОВКА И ЗАПУСК

1. РАСПАКОВКА

Система поставляется в заводской упаковке, которую мы рекомендуем хранить на случай возврата или отправки аппаратуры для ремонта.

Аккуратно освободите все компоненты оборудования от упаковочных материалов.



При поднятии машины необходимо соблюдать осторожность, браться только за колонну и за основание, и ни в коем случае за маркирующую головку. Вес машины: 35 кг.

2. УСТАНОВКА, СБОРКА

2.1. Закрепление

Стационарный тип установок:

- Установите машину на твердой и устойчивой поверхности.
- После полной установки маркирующей машины, закрепите основание двумя винтами M10.

Интегрированный тип установок:

- Установите машину на твердой и устойчивой опорной раме.
- Закрепите маркирующую головку на машине, максимальная длина резьбы 12 мм.

Портативные машины:

Не требуют фиксации, блок маркировки сконструирован таким образом, чтобы удерживать его вручную.

Примечание:

Интегрированные и портативные машины предполагают работу в любых положениях (вертикально, горизонтально и пр.).

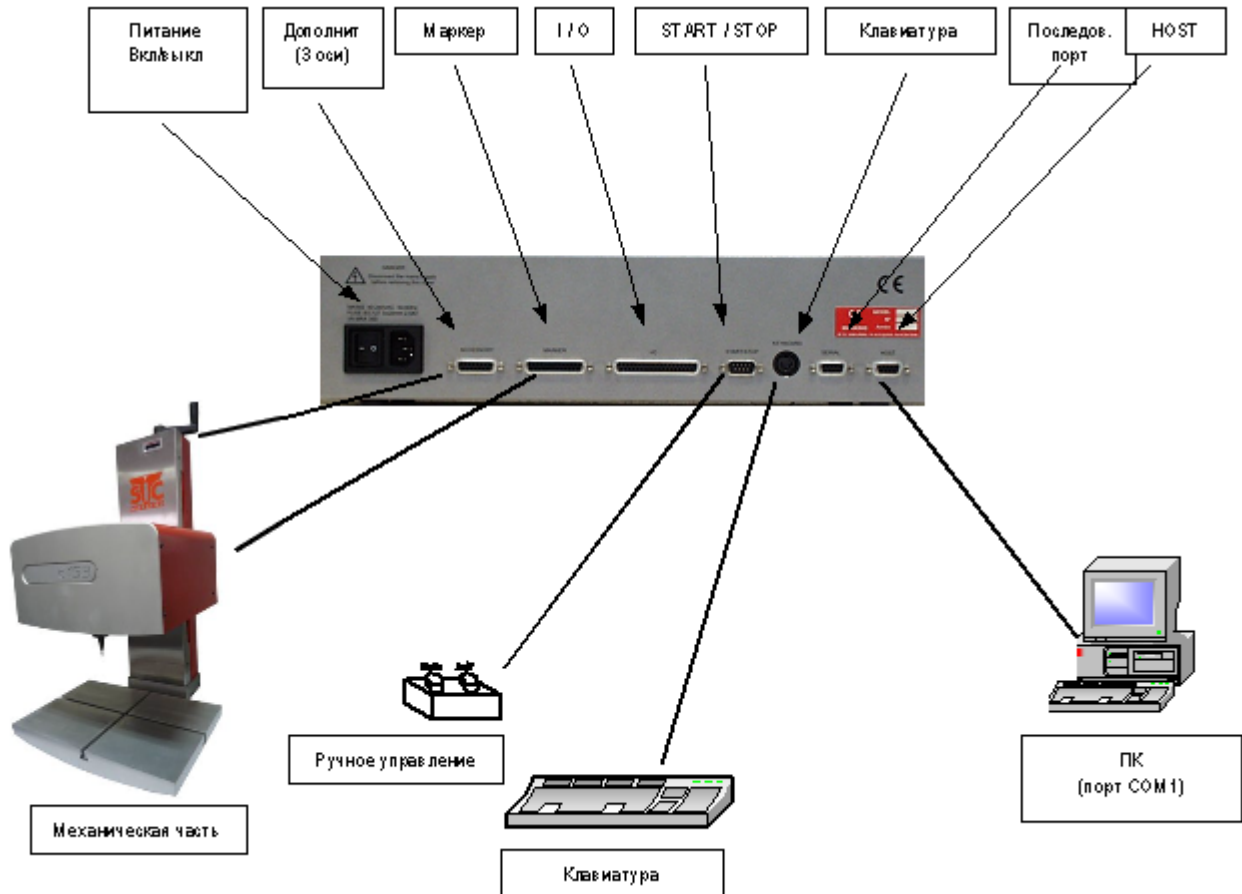
2.2. Соединения

- Используя разъем SUB-D 25, подсоедините маркирующую головку к разъему «MARKER», расположенному на задней панели контроллера. Для машин интегрированного типа используйте соответствующий кабель.
- Зафиксируйте разъем винтами на контроллере.

Примечание: Для получения более подробной информации о подключении см. Руководство пользователя на контроллер.



Внимание!! Никогда не выдергивайте вилку питания при работающем или включенном контроллере. Это может привести к серьезным неисправностям.



ЭКСПЛУАТАЦИЯ МАШИНЫ

1. ТРЕБОВАНИЯ ПО ТЕХНИКЕ БЕЗОПАСНОСТИ

Внимание



- Длительное непрерывное использование может привести к нагреву элементов системы до 100 °С.
- Рекомендуется использовать защитные очки.
- Рекомендуется использовать шумоподавляющие наушники, поскольку шум работающей машины составляет 76 дБ при работе на средней скорости с материалами из стали.
- Никогда не используйте машину для маркировки вхолостую, без какой-либо поверхности, это может повредить маркирующую головку.

2. КОНТРОЛЛЕР

См. руководство пользователя на контроллер.

3. ПРОГРАММНОЕ ОБЕСПЕЧЕНИЕ

См. руководство пользователя на контроллер.

4. МАРКИРУЮЩАЯ ГОЛОВА

4.1. Расположение и фиксация компонентов

Даже если во время маркировки, голова не подвержена сильным нагрузкам, необходимо тщательно фиксировать маркирующую голову для получения требуемого качества.

В зависимости от поверхности и условий маркировки устройство крепления может сильно отличаться в исполнении: от простого механического зажима до магнитного или пневматического.

В ручных портативных головах для фиксации применяется универсальная антискользкая рамка. Приложите рамку к маркируемой поверхности и удерживайте аппарат во время маркировки вручную.

Система фиксации маркирующей головы должна быть сконструирована так, ЧТОБЫ маркируемая поверхность была параллельна плоскости перемещения маркирующего механизма.

Для портативных машин, если вы постоянно используете один и тот же тип маркируемой поверхности, советуем Вам изготовить специализированную крепежную оснастку.

4.2. Настройка машины

Качество маркировки сильно зависит от качества обрабатываемой поверхности. Поверхность должна быть по возможности гладкой и ровной.

Необходимо установить силу удара в зависимости от высоты символа. Чем меньше размер символа, тем меньшее усилие необходимо приложить для достижения хорошей читаемости. С помощью программного обеспечения можно выбирать размеры букв и силу удара.

Для достижения хорошего качества маркировки необходимо выставить расстояние между маркирующей головкой и маркируемой поверхностью, в зависимости от установленной силы удара.

В портативных аппаратах расстояние между иглой и маркируемой поверхностью изменяется передвижением рамы с опорной пластиной.

В качестве информации, ниже приводятся некоторые значения указанного расстояния в зависимости от установленной силы удара:

Сила удара	1	2	3	4	5	6	7	8	9
Минимальное расстояние, мм	0.5	0.5	0.5	1	1	2	3	5	6
Максимальное расстояние, мм	1	2	3	5	6	7	9	9	9

Примечание: Максимальное расстояние между маркирующей головкой и маркируемой поверхностью равно 9 мм.

Перед маркировкой новых деталей мы рекомендуем провести пробные маркировки

4.3. Запуск и остановка маркировки

- Установите на контроллере режим маркировки (для получения более подробной информации о см. Руководство пользователя на контроллер).
- Установите деталь или поверхность, на которой будет осуществляться маркировка.
- Запустите процесс маркировки нажатием кнопки «Start» на блоке управления или кратковременным нажатием кнопки «старт/стоп» на маркирующей головке (для портативных машин).
- Для остановки процесса маркировки нажмите кнопку "Stop" на блоке управления или нажмите и удерживайте кнопку «старт/стоп» на маркирующей голове не менее 2-х секунд (для портативных машин).

ТЕХНИЧЕСКОЕ ОБСЛУЖИВАНИЕ

1. ВВЕДЕНИЕ

Ударно-точечное маркировочное оборудование разработано и создано специально для удовлетворения основным требованиям:

- Производительность;
- Прочность;
- Надежность;
- Эргономичность.

Система очень проста в обслуживании. При соблюдении профилактических рекомендаций по обслуживанию существенно увеличивается продолжительность ее безотказной работы.

Для решения возникших проблем вы можете обратиться к данному руководству.

2. ПОСЛЕПРОДАЖНОЕ ОБСЛУЖИВАНИЕ

Пожалуйста, вначале свяжитесь с нашим местным дистрибутором.

Координаты дистрибьюторы Вы можете найти на нашем **Интернет-Сайте**:
<http://www.sic-marking.com>

Если Вы не можете связаться с дистрибутором, пожалуйста свяжитесь непосредственно с офисом **SIC MARKING** : Тел.: **(00 33) (0) 4 72 54 80 00**

В офисе **SIC MARKING** или у дистрибьютора Вы можете получить следующую информацию:

- Консультация по телефону.

При возникновении проблем или неполадок свяжитесь с нами по телефону.

- Техническая поддержка на месте.

Мы можем на месте обеспечить установку, наладку, ремонт машины, включая тренинг обслуживающего персонала.

- Контракт на техническое обслуживание.

Мы осуществляем регулярное техническое обслуживание оборудования.

3. ПРОФИЛАКТИЧЕСКОЕ ОБСЛУЖИВАНИЕ

Для поддержания оборудования в рабочем состоянии, необходимо:

- Регулярно чистить детали ударного модуля;
- Избегать загрязнения и попадания абразивных частиц на линейные направляющие и другие механизмы.

Как очистить электромагнитный маркирующий механизм и прочерчивающую иглу?

- Отключите контроллер от сети.
- Открутите направляющую иглы (см. сборочный чертеж ударного модуля, приведенный в приложении).
- Извлеките иглу, пружину и боек.
- Очистите все части, включая внутреннюю поверхность соленоида, удалите загрязнения и отработанную смазку.
- Смажьте только иглу и направляющую иглы специальной смазкой и соберите электромагнитный маркирующий механизм.
- Соберите ударный модуль, затянув направляющую иглы вручную.

Примечание:

При сборке устанавливайте боек в правильном положении: торец с глубоким отверстием должен быть сверху.

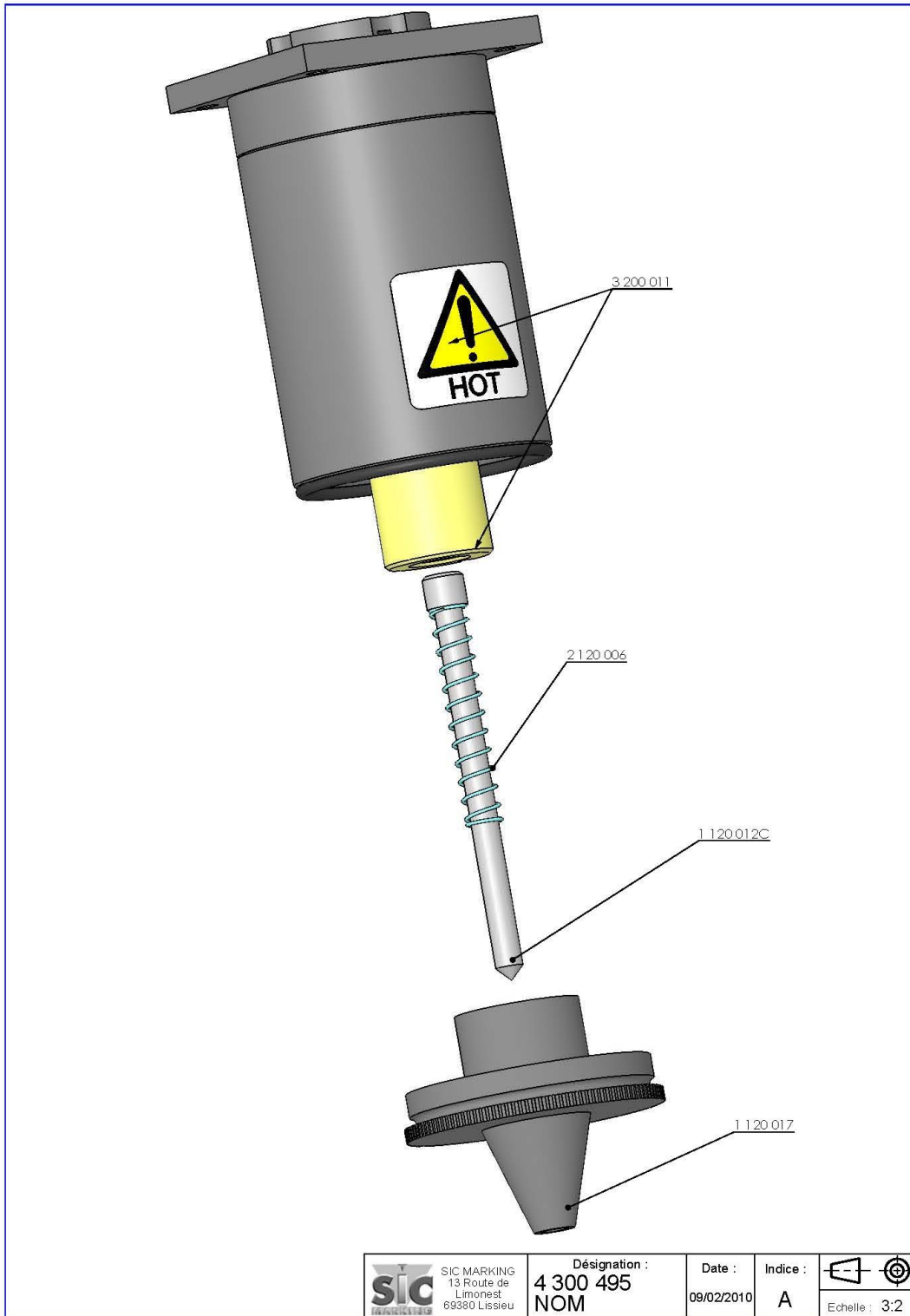
4. ДИАГНОСТИКА И ПОИСК НЕИСПРАВНОСТЕЙ

Проблема	Проверка	Вариант решения
Ударный модуль не перемещается по осям X,Y.	<p>Убедитесь в том, что :</p> <ul style="list-style-type: none"> - Контроллер включен. - Маркировочный файл загружен и контроллер уставлен в режим маркировки (см. руководство на контроллер) - Аппарат правильно подключен к контроллеру - Управляющий кабель в исправен. - Блок кнопок старт/стоп подключен (за исключением машин пистолетного типа) - Нет механических препятствий для движения ударного модуля. 	<ul style="list-style-type: none"> - См. руководство на контроллер. - Загрузите маркировочный файл и установите контроллер в режим маркировки - Подключите аппарат к контроллеру - Проверьте кабель визуально или Омметром - Подсоедините кнопки старт/стоп - Устраните помехи.
Ударный модуль перед маркировкой не возвращается в начальное положение.	<p>Убедитесь в том, что :</p> <ul style="list-style-type: none"> - Внутренние кабели исправны и правильно подключены - Датчики начального положения исправны 	<ul style="list-style-type: none"> - Правильно подключите кабель, при необходимости замените - Замените неисправный датчик - Замените поврежденный ремень.
Ударный модуль перемещается по осям X,Y, но игла не движется.	<p>Убедитесь в том, что :</p> <ul style="list-style-type: none"> - Игла ничем не заблокирована. - соленоид ударного модуля исправен. 	<ul style="list-style-type: none"> - Очистите ударный модуль (см. настоящее руководство) - - Замените соленоид.
<p>Плохое качество маркировки:</p> <ul style="list-style-type: none"> - Геометрические искажения в маркировке. - Отсутствуют некоторые маркировочные точки. 	<p>Убедитесь в том, что :</p> <ul style="list-style-type: none"> - Маркируемая деталь надежно закреплена и не перемещается относительно аппарата в течение всего процесса маркировки. - Нет люфтов при движении по осям X,Y - Расстояние между иглой и поверхностью выставлено правильно - Игла и пружина исправны - Игла движется нормально - Нет люфта между иглой и направляющей. 	<ul style="list-style-type: none"> - Повторите маркирование после регулировки положения и затягивания механизма. - Свяжитесь с сервис центром послепродажного обслуживания - Отрегулируйте расстояние (см. настоящее руководство) - Замените иглу и пружину - Очистите ударный модуль - Замените направляющую иглы

Если после принятых мер ничего не помогло, звоните в сервис-центр послепродажного обслуживания.

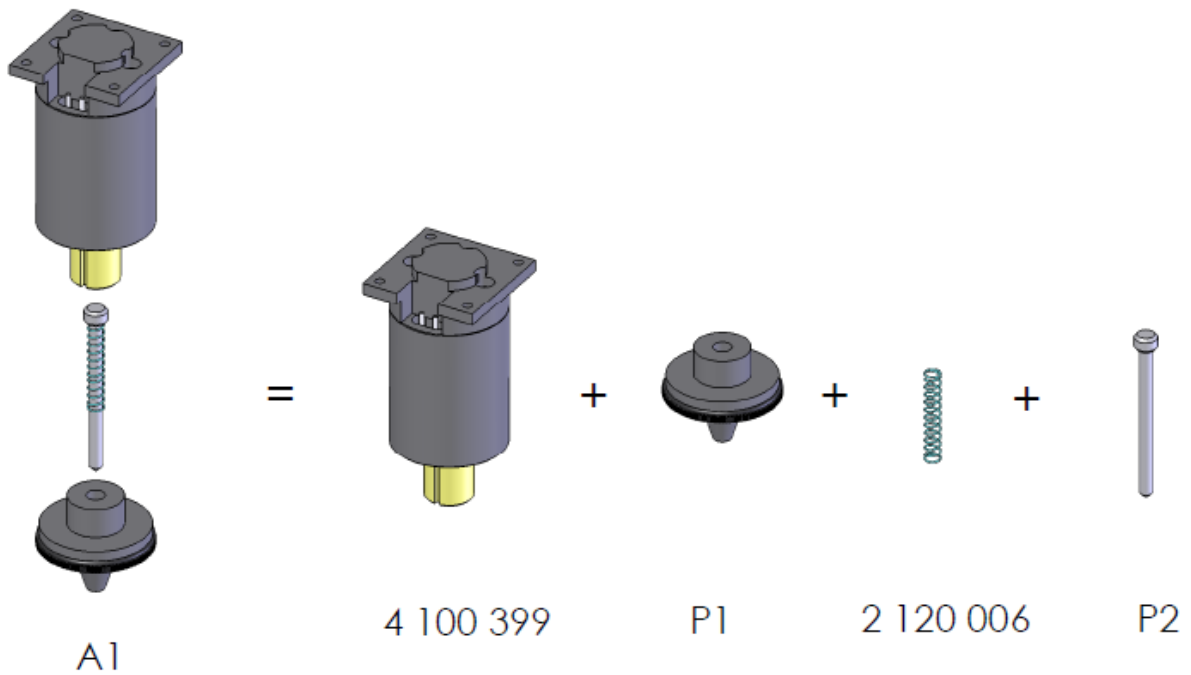
5. ПРИЛОЖЕНИЯ

5.1. Сборочный чертеж ударного модуля



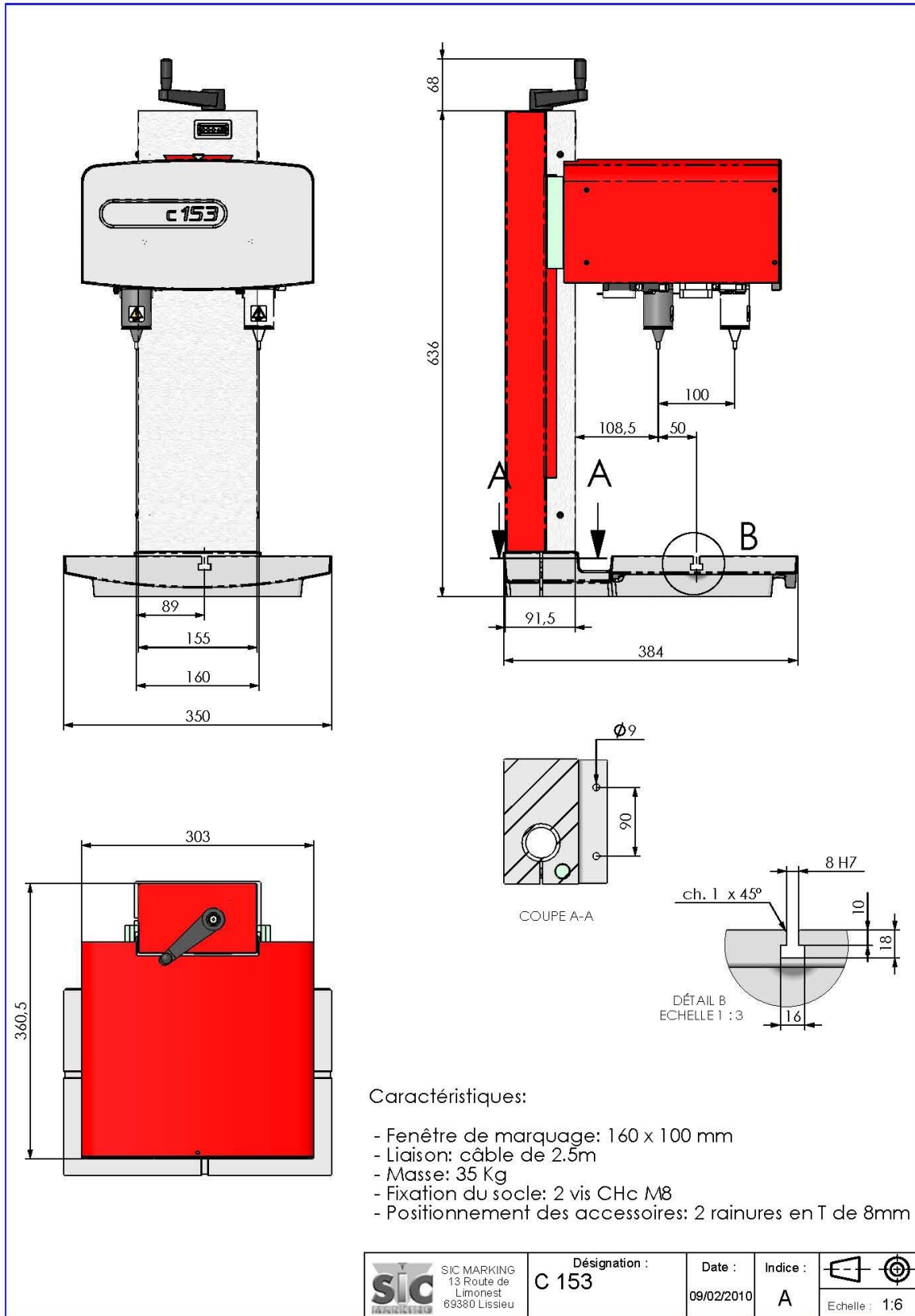
Toute reproduction sans autorisation est formellement interdite.

5.2. Варианты исполнений и артикулы запасных частей ударного модуля

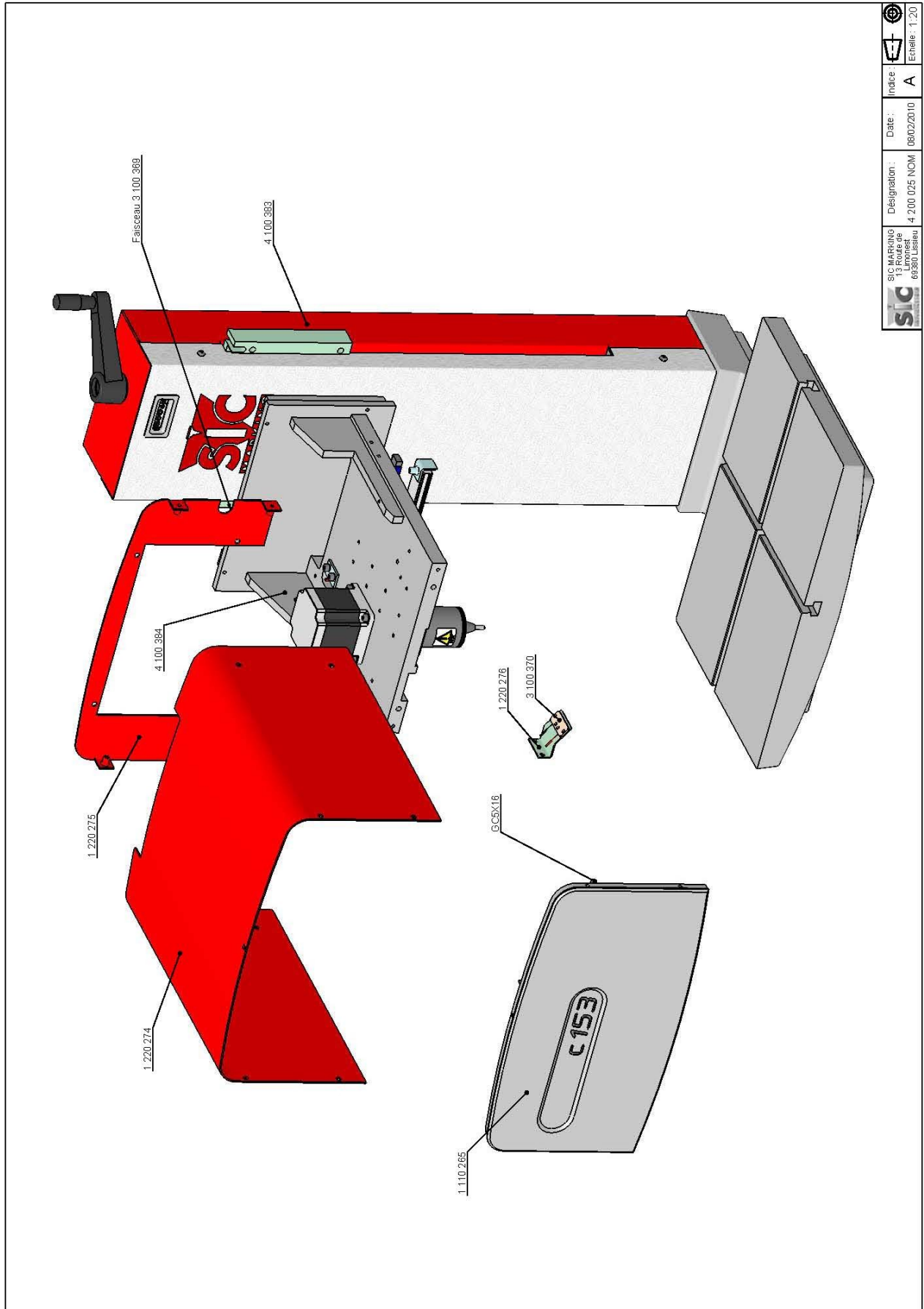


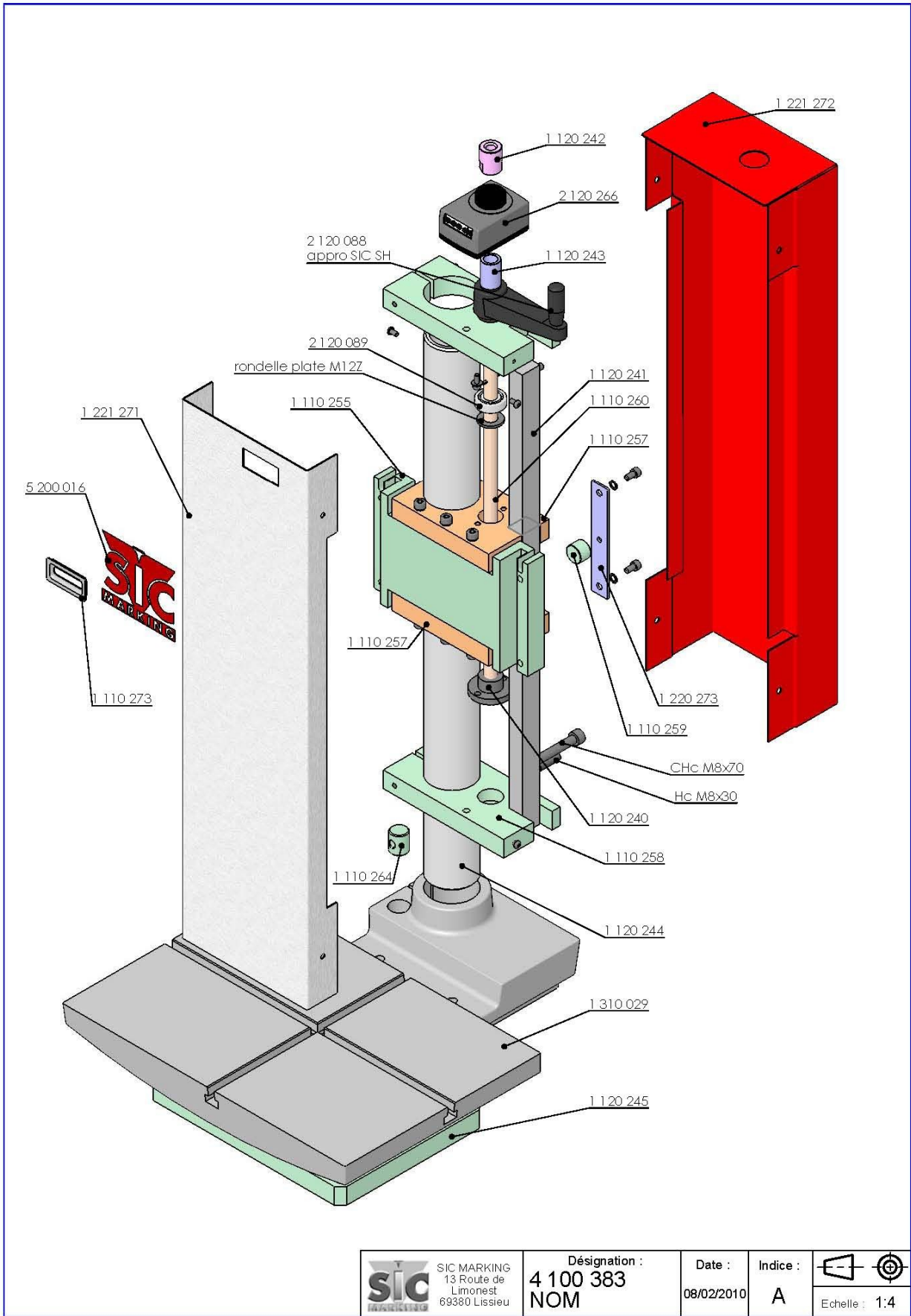
A1	P1	P2			
(A1 = 3200011 + P1 + 2120006 + P2)		code	lg	angle	type
4 300 495	1 120 017	1 120 012	60	90	
4 300 514		1 120 057	60	90	aéro
4 300 515		1 120 109	60	120	
4 300 516		1 120 054	60	120	aéro
4 300 513		1 120 103	60	60	
4 300 517	1 120 023	1 120 013	80	90	
4 300 518		1 120 058	80	90	aéro
4 300 519		1 120 152	80	120	
4 300 520		1 120 055	80	120	aéro
4 300 526		1 120 234	80	60	
4 300 490	1 120 024	1 120 014	100	90	
4 300 521		1 120 059	100	90	aéro
4 300 522		1 120 153	100	120	
4 300 523		1 120 056	100	120	aéro
4 300 524	1 120 025	1 120 022	150	90	
4 300 525		1 120 223	150	120	

5.3. Маркирующее устройство, основные размеры



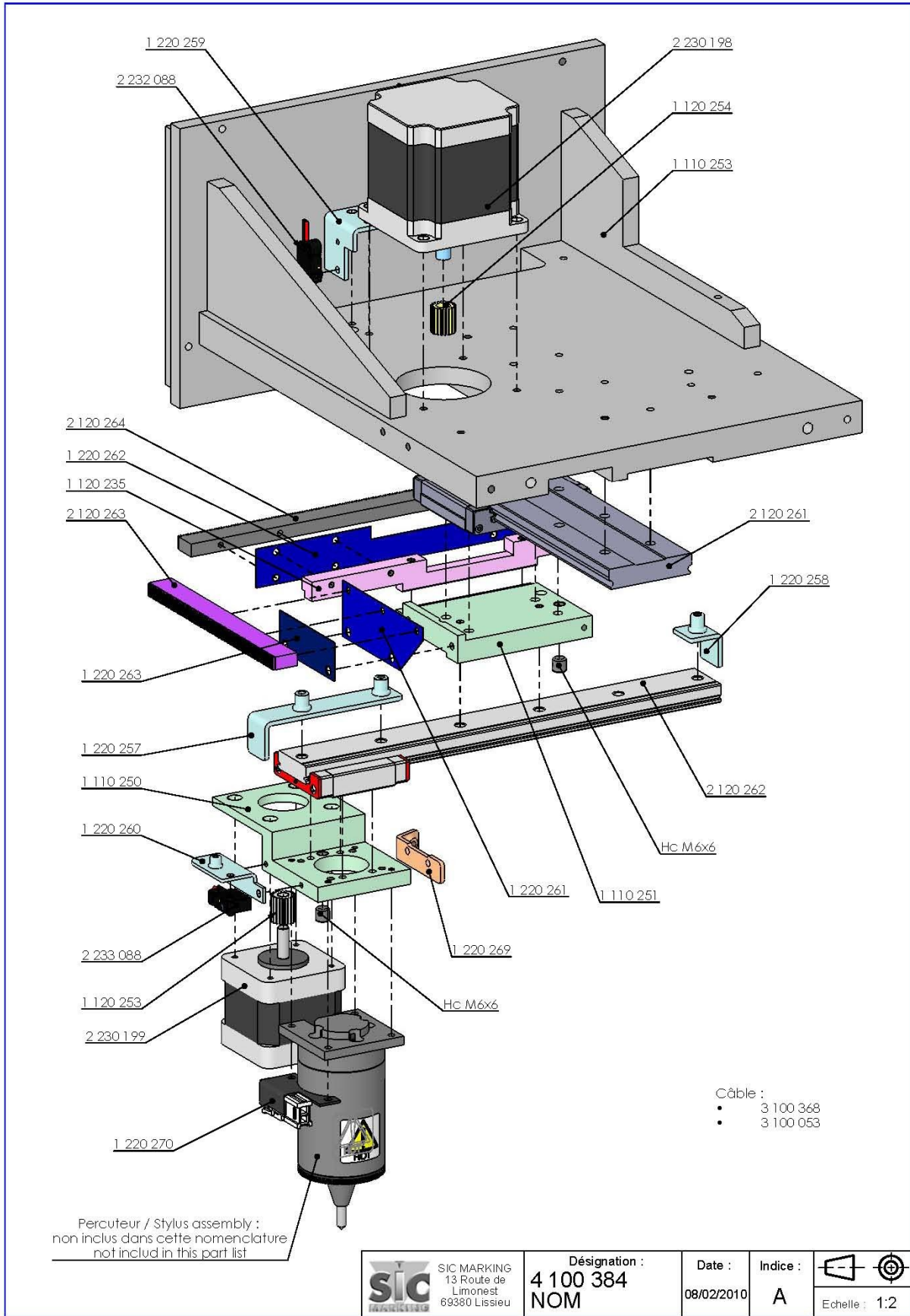
5.4. Маркирующее устройство, артикулы запасных частей





 SIC MARKING 13 Route de Limonest 69380 Lissieu	Désignation : 4 100 383 NOM	Date : 08/02/2010	Indice : A	
	Echelle : 1:4			

Toute reproduction sans autorisation est formellement interdite



5.6. c153- контроллер е8, схема электрических соединений

