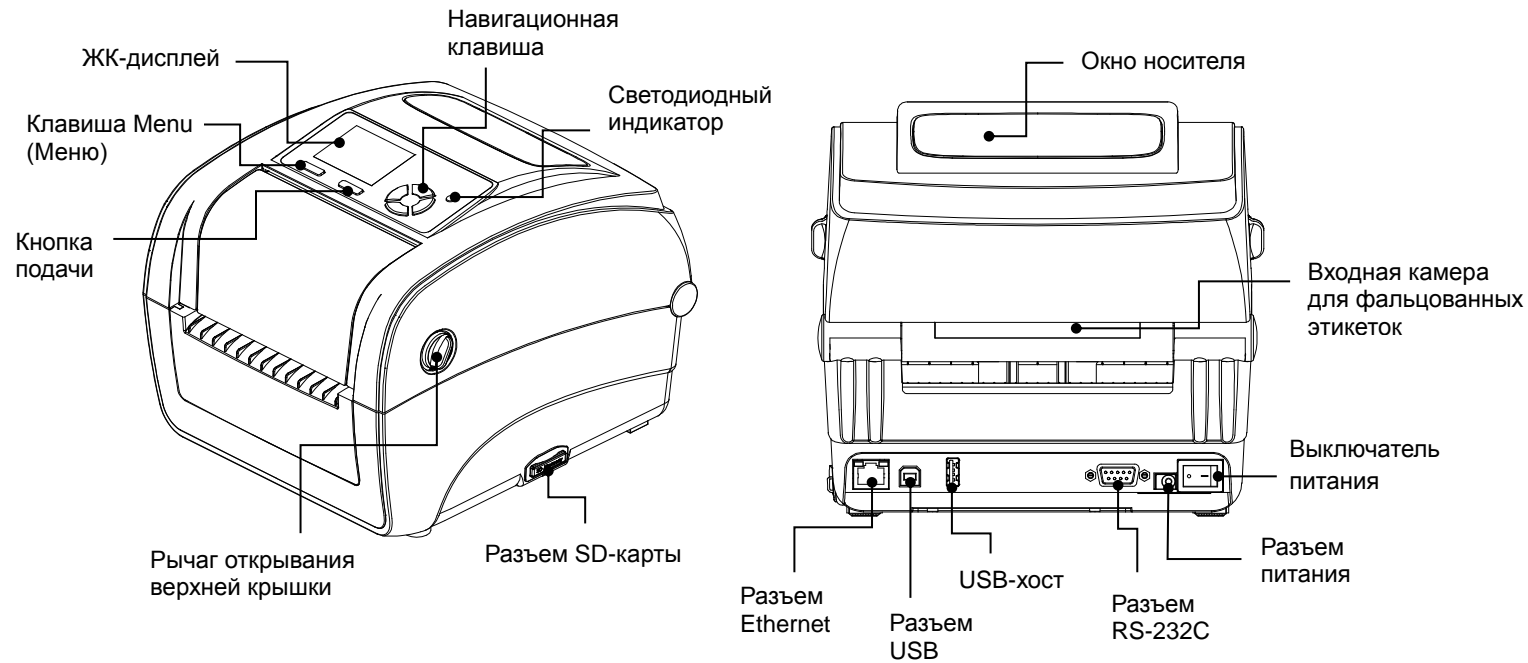


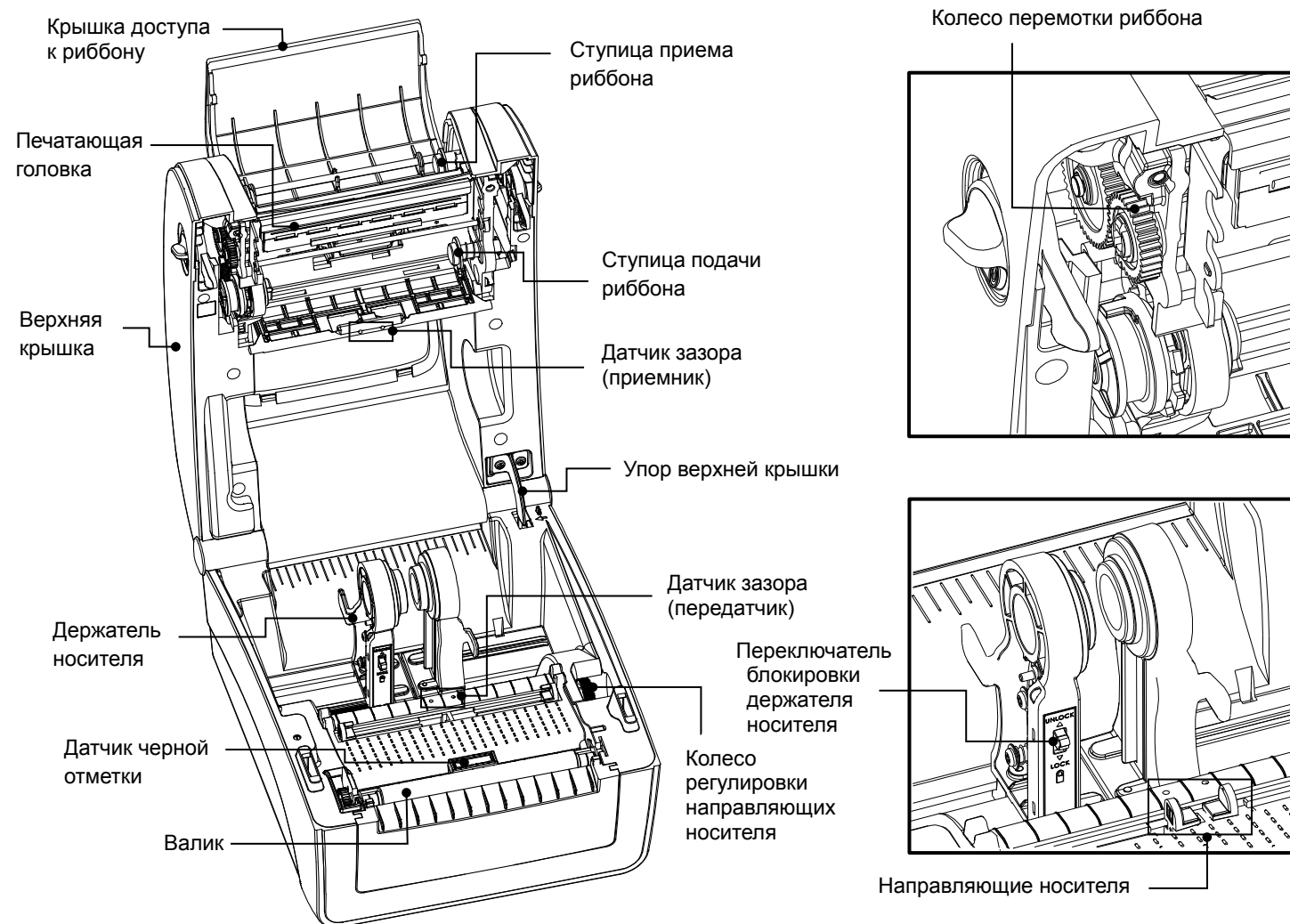
Краткое руководство по установке

Обзор принтера

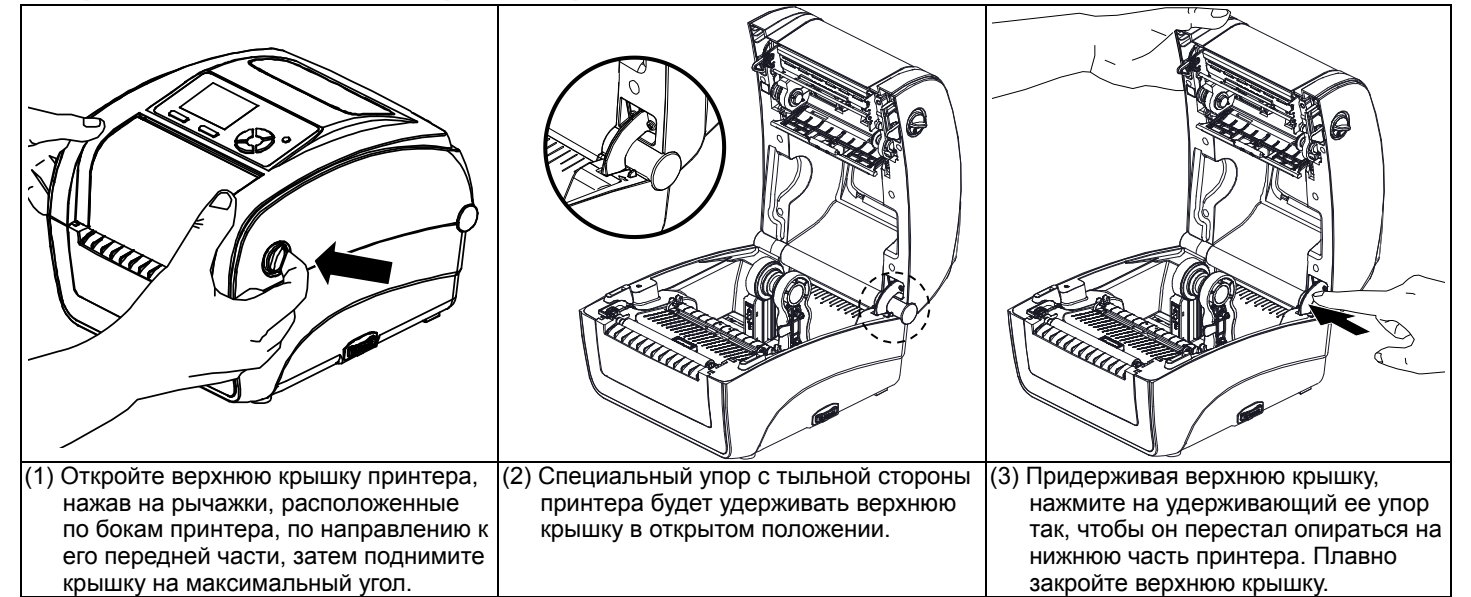


Примечание.

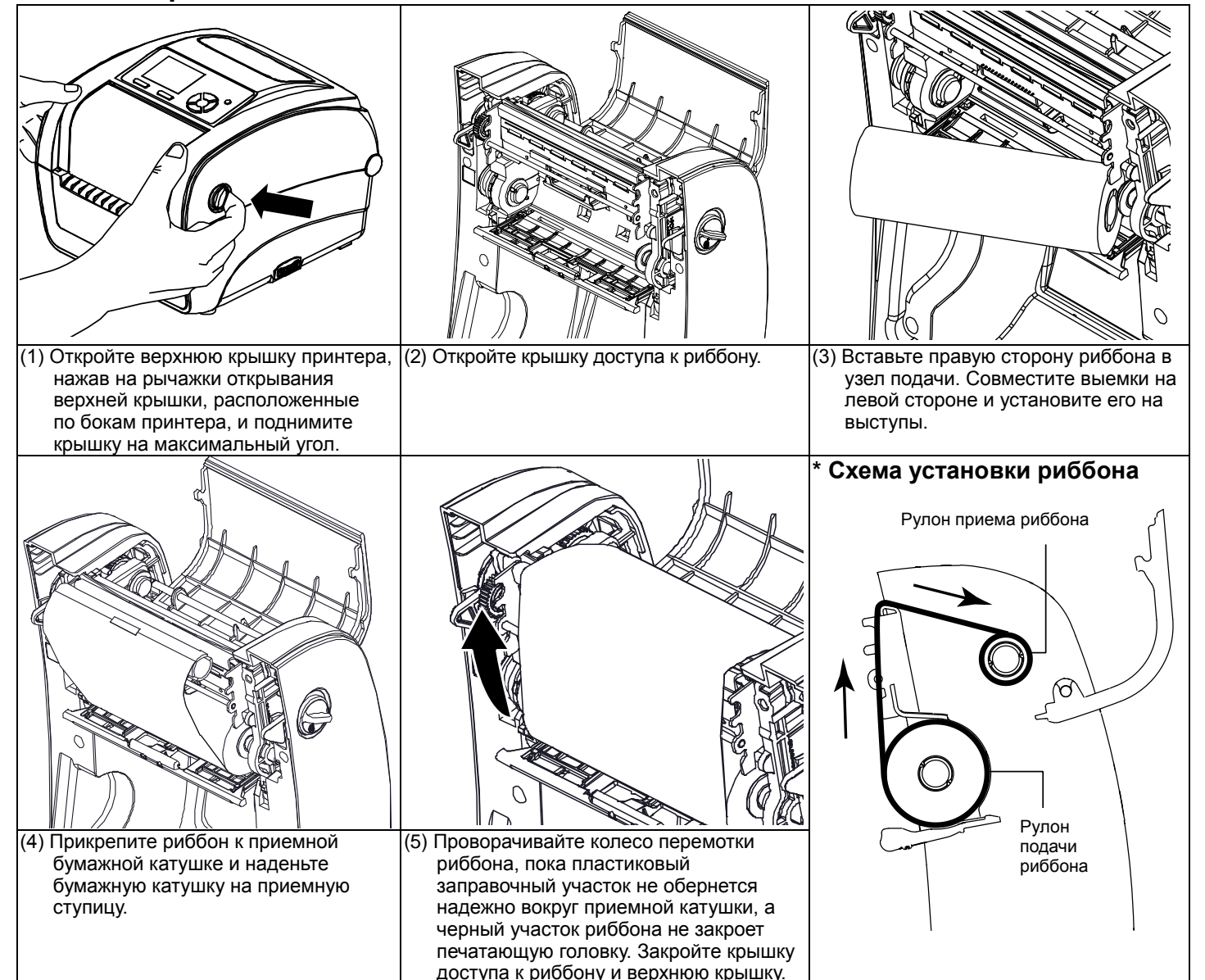
Изображение разъемов приведено только для справки. Чтобы узнать о наличии разъемов, следует обратиться к технической характеристике изделия.



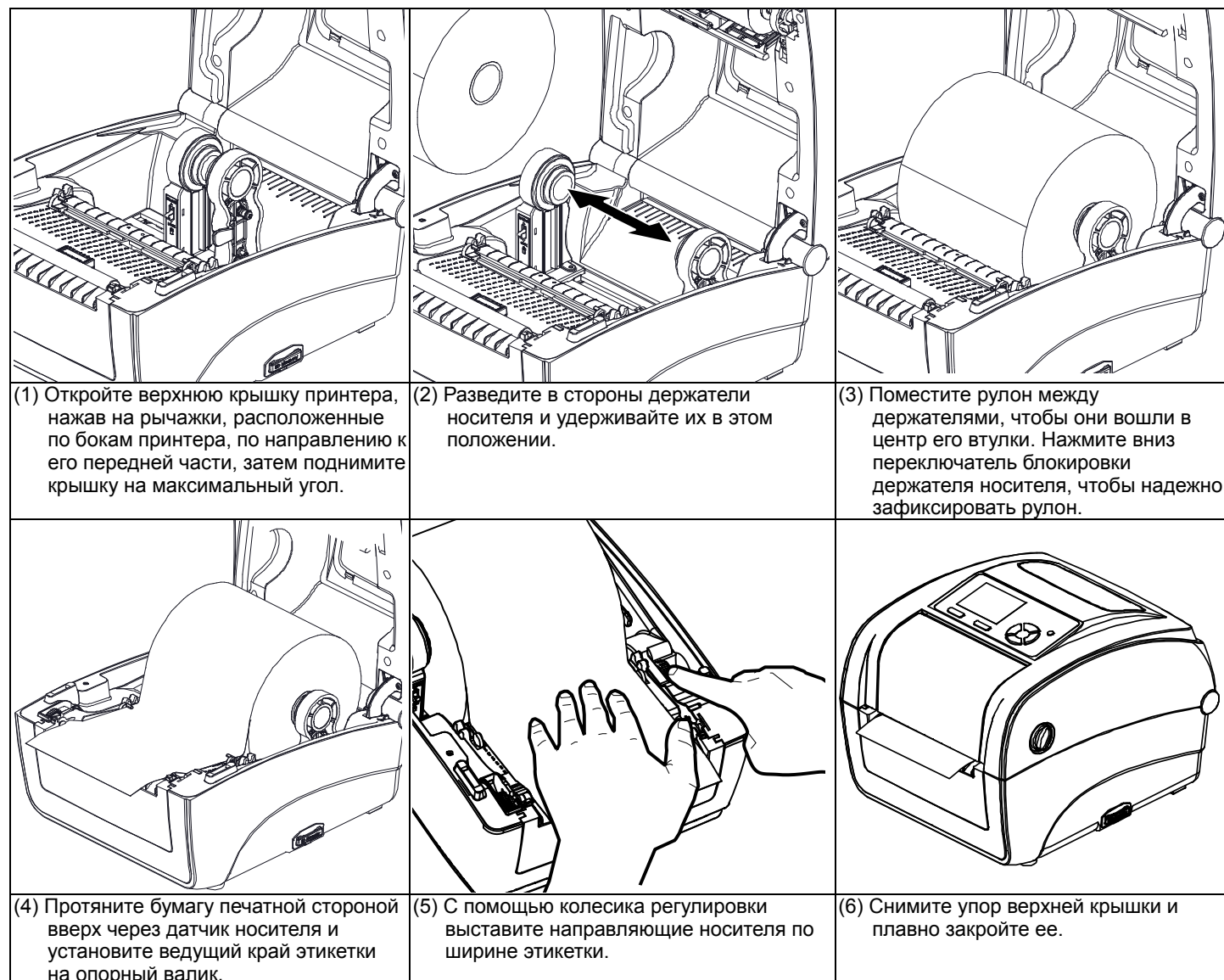
Открытие и закрытие верхней крышки



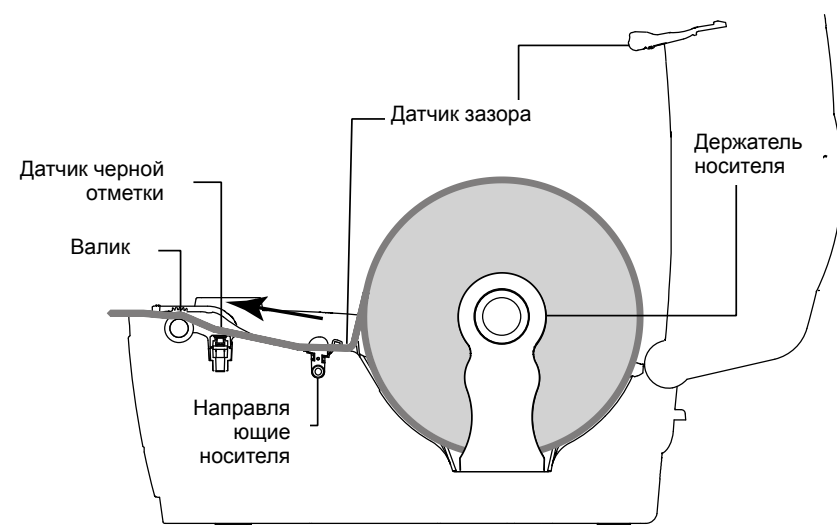
Установка риббона



Установка носителя



* Схема установки носителя



(7) Используйте "Diagnostic tool" (Средство диагностики), чтобы задать тип датчика носителя и откалибровать выбранный датчик. (Запустите "Diagnostic tool" (Средство диагностики) → Выберите вкладку "Printer Configuration" (Конфигурация принтера) → Нажмите кнопку "Calibrate Sensor" (Калибровка датчиков) Дополнительная информация приведена в кратком руководстве по началу работы со средством диагностики.

Примечание.
После смены носителя необходимо выполнить калибровку датчика зазора (черной отметки)


Функции кнопки

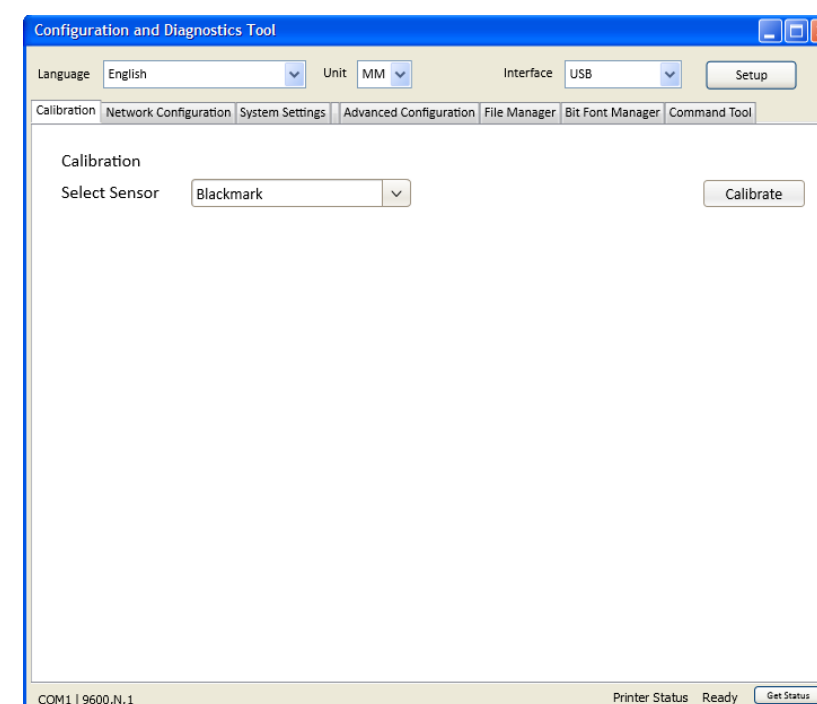
- **Кнопка подачи**
 - Подача одной этикетки, когда принтер находится в режиме готовности
 - Пауза/Возобновление процесса печати
 - Нажмите клавишу, чтобы ввести/выбрать в меню пункт, отмеченный курсором
- **Клавиша Menu (Меню)**
 - Вход в меню
 - Выход из меню или отмена настройки и возврат к предыдущему меню
- **Навигационная клавиша**
 - Прокрутка списка меню

Средство диагностики

Средство диагностики — это набор программных инструментов, позволяющих просматривать настройки и состояние принтера; изменять параметры, загружать графические объекты, шрифты и прошивки; создавать растровые шрифты для принтера; а также отправлять принтеру дополнительные команды. С его помощью легко узнать о состоянии принтера и выявить причину неисправности.

Запуск средства диагностики

Чтобы запустить программу, дважды щелкните значок Diagnostic  **DiagToolBBP12** (Диагностика).



Более подробные инструкции можно найти в Руководстве пользователя.

Подробнее о принтере и его возможностях см. в Руководстве пользователя на компакт-диске.
* Технические характеристики, аксессуары, запасные части и программное обеспечение могут изменяться без уведомления.