

Guide de démarrage rapide

Déballage

Vérifiez que les articles suivants sont inclus dans la boîte.

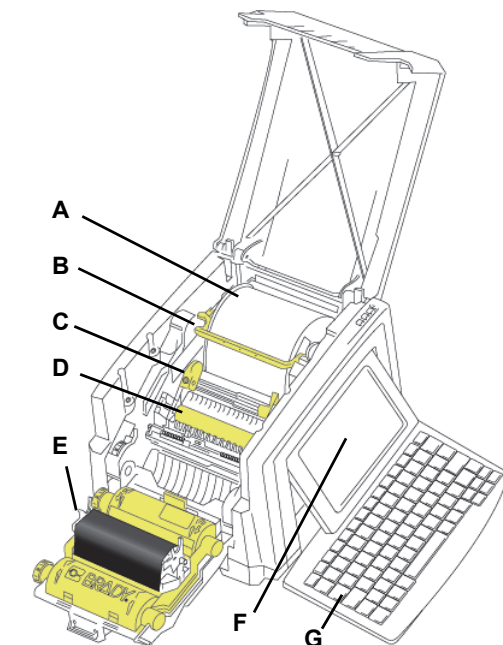
- Imprimante
- Câble USB
- CD de documentation
- Guide de démarrage rapide
- Cordon d'alimentation
- Kit de nettoyage

Sécurité

IMPORTANT : avant d'utiliser l'imprimante, veuillez à lire les consignes de sécurité importantes fournies dans le manuel d'utilisation présent sur le CD de documentation.

Composants

- A** Approvisionnement d'étiquettes
- B** Essuyeur
- C** Guides du support
- D** Rouleau
- E** Ruban
- F** Écran
- G** Clavier



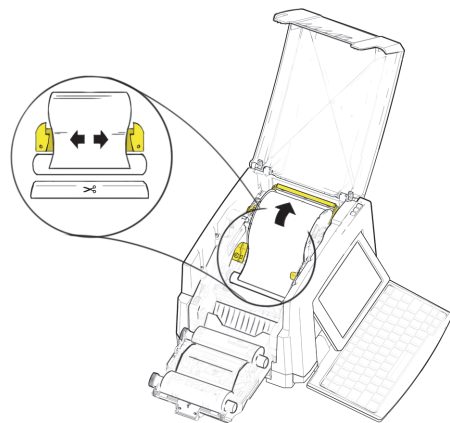
Installation et configuration

Brancher l'alimentation

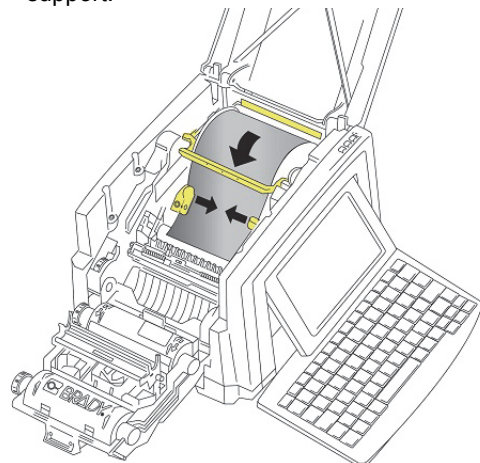
1. Branchez le cordon d'alimentation.
2. Appuyez sur l'interrupteur marche/arrêt sur le côté de l'imprimante.

Installation du support

1. Ouvrez les guides et l'essuyeur du support comme indiqué ci-dessous

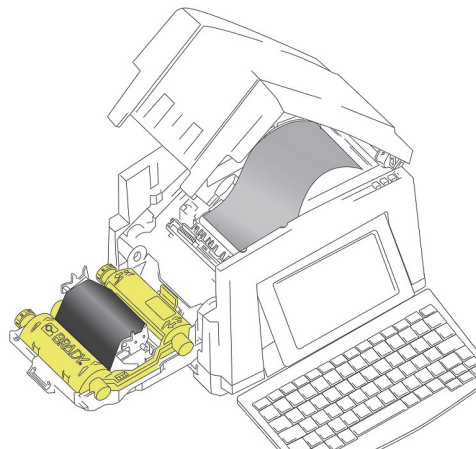


2. Insérez et alimentez le support de sorte que son extrémité se situe juste après le rouleau noir en caoutchouc.
3. Fermez les guides du support et déplacez l'essuyeur pour que celui-ci repose sur le support.



Installation du ruban


1. Placez la cartouche de ruban avec celui-ci au-dessus de la tête d'impression (étiquette du produit vers la machine), puis enclenchez-la en place.



2. Fermez et verrouillez le couvercle du ruban.

Affichage

L'écran d'accueil s'affiche automatiquement lorsque vous mettez l'imprimante sous tension. Pour revenir à l'écran d'accueil à tout moment,

appuyez sur .

Menu

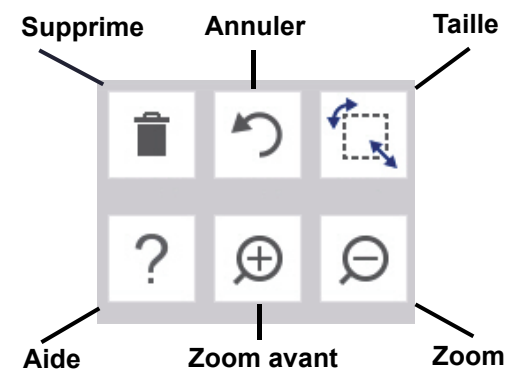
Appuyez sur  pour accéder aux options suivantes.



- **Fichier** : créez un nouveau fichier, ouvrez un fichier existant, enregistrez ou supprimez un fichier.
- **Étiquette** : changez la taille et l'orientation, ajoutez un cadre autour de l'étiquette ou sélectionnez un modèle.
- **Système** : configurez ou affichez les informations sur l'imprimante (p. ex. la version du logiciel), importez des données ou obtenez plus d'outils.

Section Outils

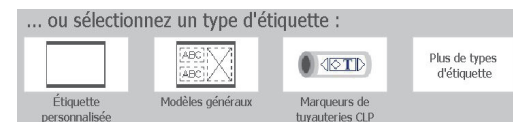
La section Outils, dans le coin inférieur gauche, n'apparaît que lorsque vous éditez/modifiez une étiquette.



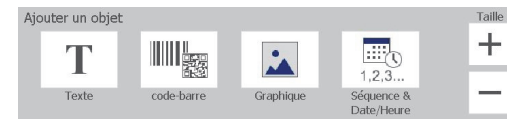
Panneau de configuration

Le panneau de configuration, dans le coin inférieur droit, fournit des informations spécifiques à l'objet sélectionné ou à l'opération en cours.

- **Depuis l'écran d'accueil** : appuyez sur l'icône correspondant au type d'étiquette que vous souhaitez créer.



- **Ajouter un objet** : appuyez sur une zone vierge de l'étiquette pour afficher le panneau Ajouter un objet. Appuyez sur un objet du panneau pour l'ajouter à votre étiquette.



- **Avec un objet sélectionné** : propose les options d'édition d'un objet. Utilisez le bouton Options supplémentaires pour parcourir les options supplémentaires.



Travailler avec des objets

- Touchez un objet pour travailler dessus. Le panneau de configuration affichera alors les options disponibles correspondant à cet objet.
- Déplacez un objet en appuyant dessus et en le faisant glisser avec le doigt.
- Dimensionnez les objets grâce aux boutons Taille ou aux poignées de dimensionnement.
- Appuyez sur **Options supplémentaires** pour parcourir les options de mise en forme disponibles.

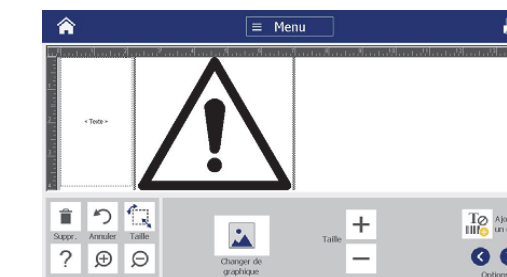
Création d'étiquettes

Étiquette textuelle

Depuis l'écran d'accueil, commencez simplement à saisir du texte. Le texte saisi est automatiquement redimensionné pour s'adapter à l'étiquette. Utilisez les panneaux Outils et de configuration pour modifier le texte.

Étiquette personnalisée

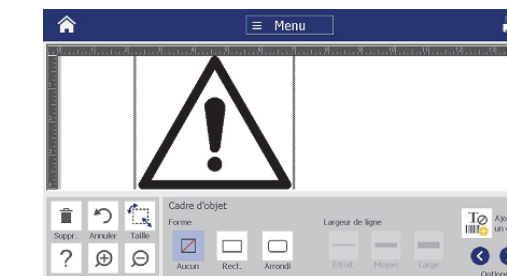
1. Appuyez sur la fenêtre *Éditeur*.



2. Dans le panneau Ajouter un objet, appuyez sur un objet pour l'ajouter à l'étiquette.

Depuis un modèle

1. Sur l'écran *Accueil*, appuyez sur **Modèles généraux**.
2. Choisissez une catégorie et un modèle.
3. Touchez chaque objet pour ajouter du texte ou des éléments graphiques.



Assistance technique

En ce qui concerne les réparations ou pour obtenir de l'assistance technique, trouvez votre bureau d'assistance technique Brady régional sur les sites Web suivants.

Assistance technique

- www.bradyid.com (Continent américain)
- www.bradyeurope.com (Europe)
- www.brady.co.uk/landing-pages/global-landing-page (Asie Pacifique)
- www.bradyid.com.au (Australie)
- www.bradycanada.ca (Canada)
- www.bradylatinamerica.com (Amérique latine)

Enregistrement du produit

- www.bradycorp.com/register
- www.bradyid.com.au/register (Australie)
- www.brady.com.cn/membercenter/register_product.aspx (Chine)



Tous droits réservés.
www.bradycorp.com
©2017 Brady Worldwide, Inc.

Snelstartgids

Uitpakken

Controleer of de volgende artikelen in de doos zitten.

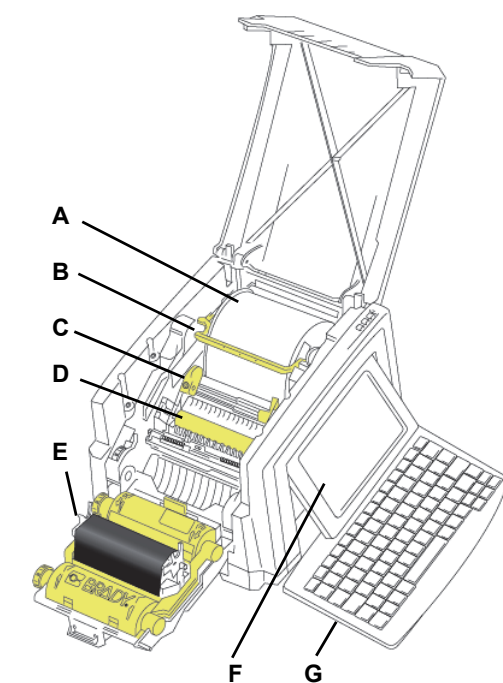
- Printer
- USB-kabel
- CD met documentatie
- Snelstartgids
- Voedingskabel
- Reinigingsset

Veiligheid

BELANGRIJK: lees de belangrijke veiligheidsinformatie op de CD met documentatie voordat u aan de slag gaat met de printer.

Onderdelen

- A Labelmateriaal
- B Wissersarm
- C Materiaalgeleiders
- D Rol
- E Lint
- F Scherm
- G Toetsenbord



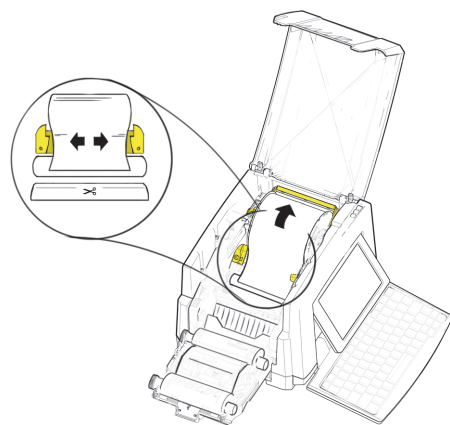
Installatie en instelling

Voeding aansluiten

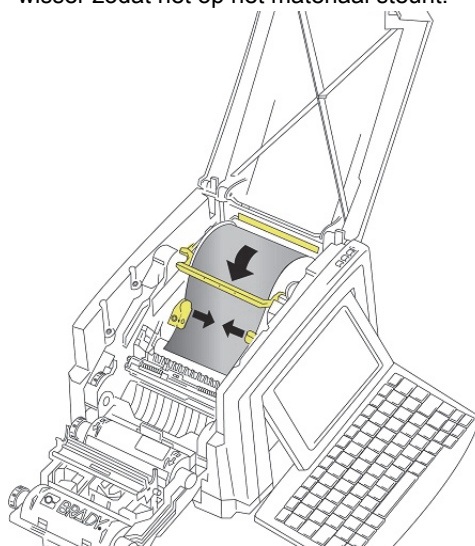
1. Sluit de voedingskabel aan.
2. Schakel de printer met de aan/uit-knop aan de zijkant in.

Afdruk materiaal plaatsen

1. Open de materiaalgeleiders en de wisser zoals hieronder afgebeeld.

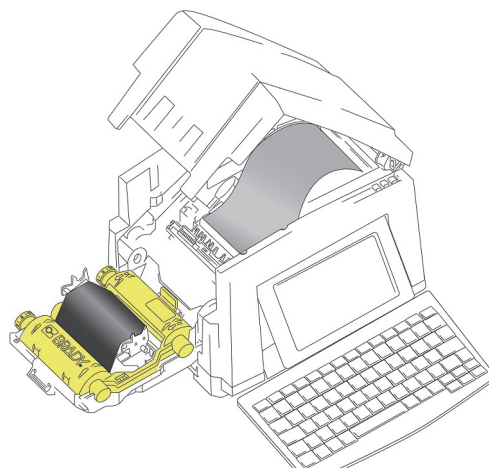


2. Voer het materiaal in en voer het einde ervan door tot net na de zwarte rubberen rol.
3. Sluit de materiaalgeleiders en beweeg de wisser zodat het op het materiaal steunt.



Lint plaatsen


1. Plaats de lintcassette met het lint over de printkop (productlabel naar het apparaat gericht) en klik hem op zijn plaats vast.



2. Sluit de lintklep tot het vastklikt.

Het scherm gebruiken

Het Startscherm verschijnt automatisch

wanneer u de printer inschakelt. Tik op  om naar het Startscherm terug te keren.

Menu

Tik op  voor de volgende opties.

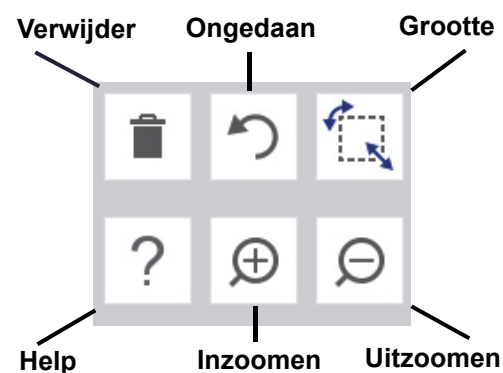


- **Bestand:** het aanmaken, openen, opslaan of verwijderen van bestanden.

- **Label:** de grootte en afdrukstand wijzen; het label van een kader voorzien; of om een sjabloon te kiezen.
- **Systeem:** het instellen of bekijken van printerinformatie (o.a. softwareversie) en importeren van gegevens, of voor meer tools.

Tools

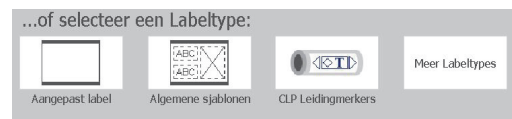
Het regelpaneel Tools (linksonder op het scherm) verschijnt alleen tijdens het bewerken van een label.



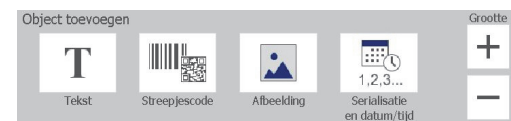
Regelpaneel

Het regelpaneel (rechtsonder op het scherm) bevat specifieke informatie over het geselecteerde object of functie die wordt uitgevoerd.

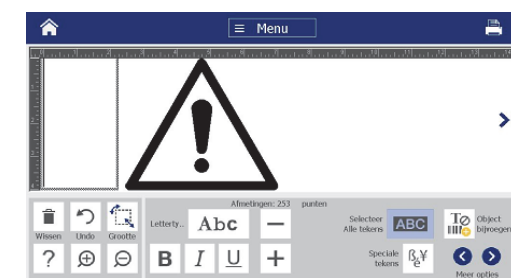
- **Vanuit het Startscherm:** tik op het pictogram van het labeltype dat u wilt aanmaken.



- **Object toevoegen:** tik op een leeg gedeelte van het label om het paneel Object toevoegen te openen. Tik hierin op een object om het aan uw label toe te voegen.



- **Met het object geselecteerd:** biedt opties voor het bewerken van een object. Gebruik de knop Meer Opties om door meer opties te schuiven.



Werken met objecten

- Tik op een object om ermee te werken. Het regelpaneel toont nu de beschikbare opties voor dit object.
- Verplaats een object door er op te tikken en te slepen met uw vinger.
- Pas de objectgrootte met de bijbehorende knoppen of grepen aan.
- Druk op **Meer Opties** om door de beschikbare opmaakopties te schuiven.

Labels aanmaken

Tekstlabel

Begin in het Startscherm gewoonweg met typen. De tekst pas zich automatisch aan de labelgrootte aan. Gebruik het paneel Tools en het regelpaneel om de tekst te bewerken.

Aangepast label

1. Tik op het venster *Editor*.



2. Tik in het paneel Object bijvoegen op een object om deze aan het label toe te voegen.

Vanuit een sjabloon

1. Tik in het *Startscherm* op **Algemene sjablonen**.
2. Kies een categorie en een sjabloon.
3. Tik op elk object om tekst of afbeeldingen toe te voegen.



Technische ondersteuning

Hieronder kunt u voor technische bijstand of reparatie informatie vinden over het regiokantoor van Brady dat op u van toepassing is.

Technische ondersteuning

- www.bradyid.com (Noord- en Zuid-Amerika)
- www.bradyeurope.com (Europa)
- www.brady.co.uk/landing-pages/global-landing-page (Azië en Stille Oceaan)
- www.bradyid.com.au (Australië)
- www.bradycanada.ca (Canada)
- www.bradylatinamerica.com (Latijns-Amerika)

Productregistratie

- www.bradycorp.com/register
- www.bradyid.com.au/register (Australië)
- www.brady.com.cn/membercenter/register_product.aspx (China)



Alle rechten voorbehouden.
www.bradycorp.com
©2017 Brady Worldwide, Inc.

Unpacking

Verify that the following items are included in the box.

- Printer
- Documentation CD
- Power Cord
- USB Cord
- Quick Start Guide
- Cleaning Kit

Safety

IMPORTANT: Before operating the printer, be sure to read important safety information in the User's Manual located on the Documentation CD.

Components

- A** Label Supply
- B** Media Wiper
- C** Media Guides
- D** Roller
- E** Ribbon
- F** Screen
- G** Keyboard



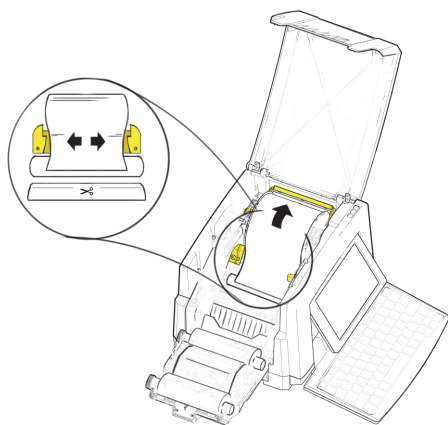
Installation and Setup

Connect Power

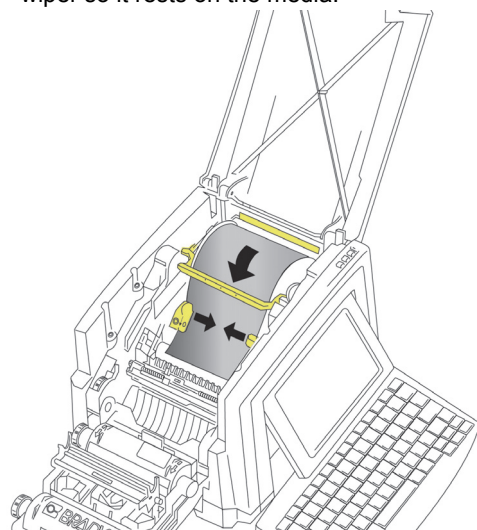
1. Plug in power cord.
2. Flip the power switch on the side of the printer.

Install Media

1. Open the media guides and media wiper as shown.

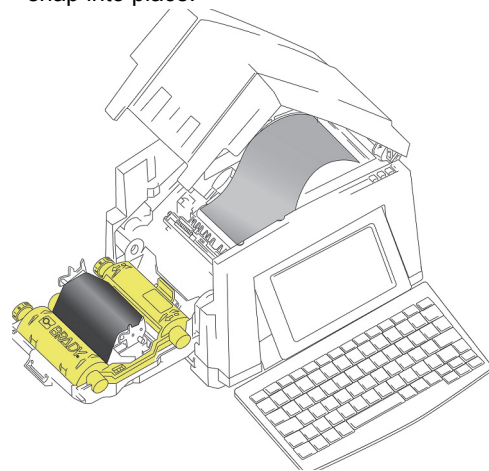


2. Insert the media and feed the media so that the end sits just past the black rubber roller.
3. Close the media guides and move the media wiper so it rests on the media.



Install Ribbon

1. Place ribbon cartridge with ribbon over print head (product label toward machine), then snap into place.



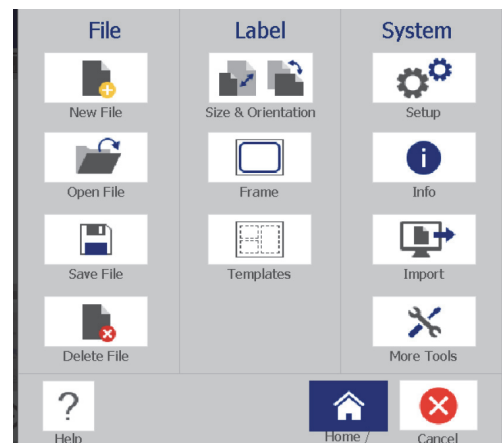
2. Close and latch ribbon cover.

Using the Display

The Home screen automatically displays when you power on the printer. To return to the Home screen at any time, touch

Menu

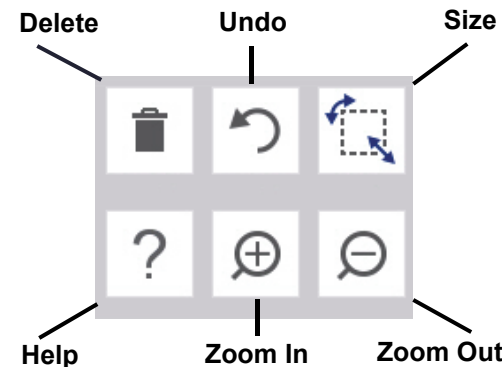
Touch to access the following options.



- **File:** Create new, open existing, save or delete.
- **Label:** Change size and orientation, add a frame around label, or choose a template.
- **System:** Set up or view printer information (e.g., Software version), import data, or get more tools.

Tools Section

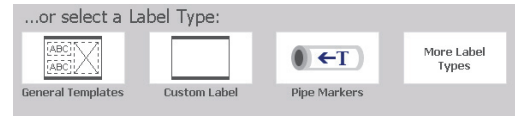
The Tools section, located in the lower left, appears only when editing a label.



Control Panel

The Control Panel, located in the lower right, contains information specific to the selected object or the function being performed.

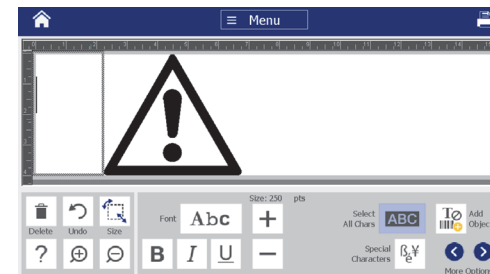
- **From Home Screen:** Touch an icon for the type of label that you want to create.



- **Add Object:** Touch a blank area of the label to display the Add Object panel. Touch an object in the panel to add it to your label.



- **With Object Selected:** Provides options for editing an object. Use the More Options button to scroll through additional options.



Work with Objects

- Touch an object to work with it. The control panel will display available options for that object.
- Move object by touching and dragging with finger.
- Size objects using either the Size buttons or the sizing handles.
- Press **More Options** to scroll through available formatting options.

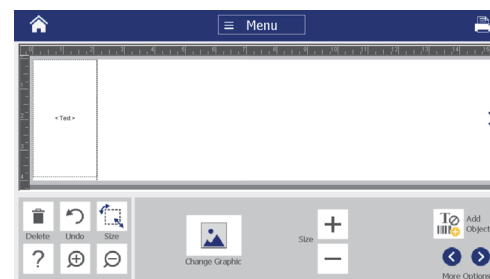
Creating Labels

Text Label

From the Home screen, simply begin typing. Text automatically resizes to fit the label. Use the Tools and Control Panels to edit text.

Custom Label

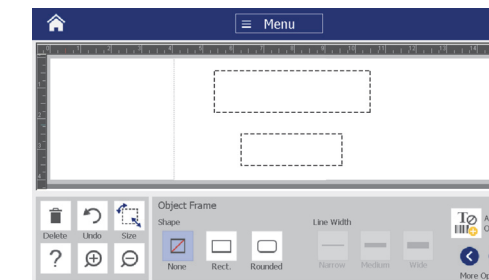
1. Touch the *Editor* window.



2. In the Add Object panel, touch an object to add to the label.

From a Template

1. From the *Home* screen, touch **General Templates**.
2. Choose a category and template.
3. Touch each object to add text or graphics.



Technical Support

For repair or technical assistance, find your regional Brady Tech Support office on the following websites.

Technical Support

- www.bradyid.com (Americas)
- www.bradyeurope.com (Europe)
- www.brady.co.uk/landing-pages/global-landing-page (Asia Pacific)
- www.bradyid.com.au (Australia)

Product Registration

- www.bradycorp.com/register
- www.bradyid.com.au/register (Australia)
- www.brady.com.cn/membercenter/register_product.aspx (China)

BradyPrinter S3100

SIGN & LABEL PRINTER

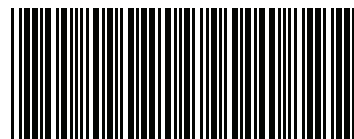
Quick Start Guide

Guide de démarrage rapide

Snelstartgids

Краткое руководство

Кратко ръководство



Y4451467

Краткое руководство

Распаковка

Проверьте наличие в коробке всех перечисленных компонентов.

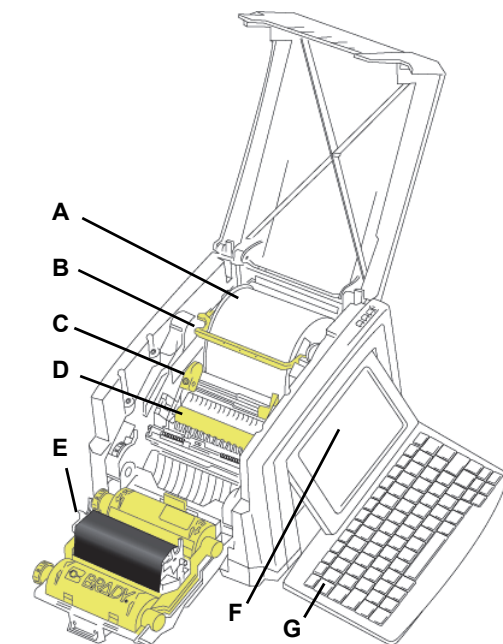
- Принтер
- Кабель USB
- Компакт-диск с документацией
- Краткое руководство
- Кабель электропитания
- Комплект для чистки

Безопасность

ВАЖНО: Перед началом работы с принтером обязательно прочитайте важную информацию по безопасности в Руководстве пользователя на компакт-диске с документацией.

Компоненты

- A** Подача этикетки
- B** Очиститель материала
- C** Направляющие для материала
- D** Валик
- E** Риббон
- F** Экран
- G** Клавиатура



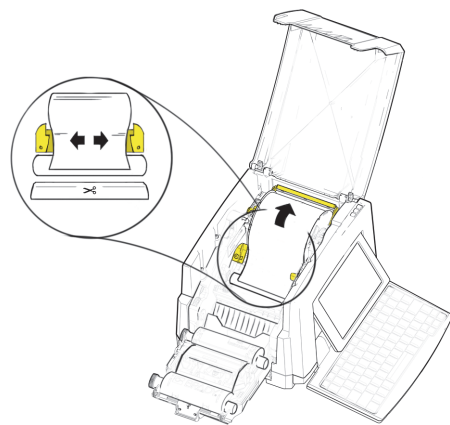
Установка и настройка

Подсоединение кабеля электропитания

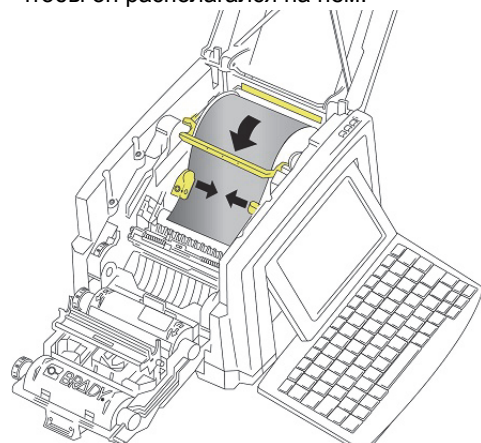
1. Подсоедините кабель электропитания.
2. Включите выключатель на боковой стороне принтера.

Установка материала

1. Откройте направляющие материала и очиститель материала, как показано.

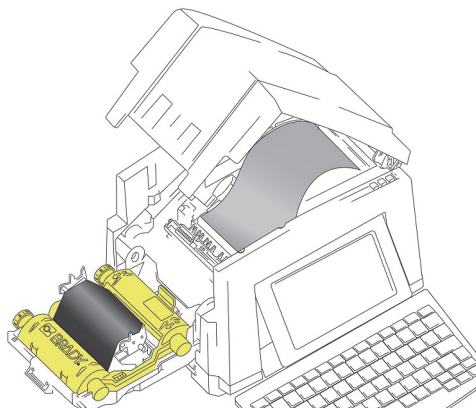


2. Вставьте материал и установите его так так, чтобы конец находился чуть дальше черного резинового валика.
3. Закройте направляющие материала и передвиньте очиститель материала так, чтобы он располагался на нем.




Установка риббона

1. Поместите картридж с риббонном над печатающей головкой (этикетка направлена в сторону механизма), вставьте на место до щелчка.



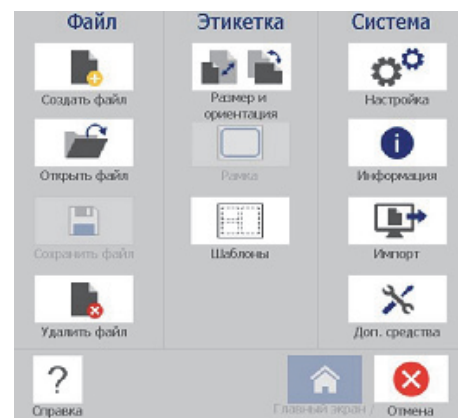
2. Закройте и зафиксируйте крышку риббона.

Использование дисплея

Главный экран отображается автоматически при включении принтера. Чтобы вернуться на главный экран в любое время нажмите .

Меню

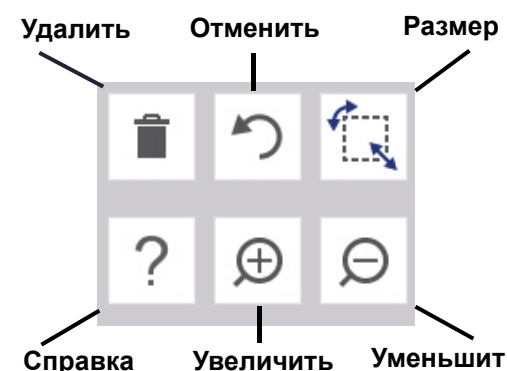
Коснитесь  для отображения следующих параметров.



- **Файл:** создание нового, открытие существующего, сохранение или удаление файла.
- **Этикетка:** изменение размера и ориентации, добавление рамки вокруг этикетки или выбор шаблона.
- **Система:** настройка или просмотр информации о принтере (например, о версии программного обеспечения), импорт данных или получение дополнительных инструментов.

Раздел инструментов

Раздел инструментов, расположенный в нижнем левом углу, появляется только при редактировании этикетки.



Панель управления

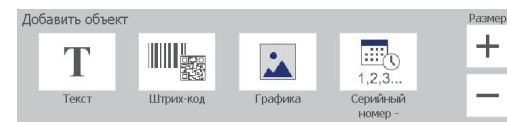
Панель управления, расположенная в нижнем правом углу, содержит информацию, относящуюся к выбранному объекту или выполняемой функции.

- **На главном экране:** коснитесь значка типа этикетки, которую необходимо создать.



- **Добавить объект:** коснитесь пустой области на этикетке для отображения

панели «Добавить объект». Коснитесь объекта на панели для его добавления на этикетку.



- **Когда объект выбран:** панель содержит параметры для редактирования объекта. Используйте кнопку «Дополнительные параметры» для просмотра дополнительных параметров.



Работа с объектами

- Для работы с объектом необходимо его коснуться. На панели управления отобразятся доступные функции для этого объекта.
- Перемещение объектов осуществляется с помощью прикосновения и перетаскивания.
- Размер объектов можно изменять с помощью кнопок размера и маркеров изменения размера.
- Нажмите **Дополнительные параметры**, чтобы просмотреть доступные функции форматирования.

Создание этикеток

Текстовая этикетка

Просто начните ввод текста, находясь на главном экране. Размер текста автоматически меняется в соответствии с размером этикетки. Используйте Панель инструментов и Панель управления для редактирования текста.

Произвольная этикетка

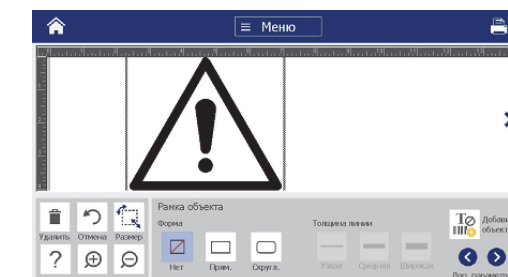
1. Коснитесь окна *Редактора*.



2. В Панели добавления объектов коснитесь объекта для его добавления на этикетку.

Из шаблона

1. На *Главном* экране коснитесь **Общие шаблоны**.
2. Выберите категорию и шаблон.
3. Коснитесь каждого объекта, чтобы добавить текст или графику.



Техническая поддержка

По вопросам ремонта и технической помощи обратитесь в местное представительство службы технической поддержки компании Brady, которое можно найти на нижеприведенных веб-сайтах.

Техническая поддержка

- www.bradyid.com (Северная и Южная Америка)
- www.bradyeurope.com (Европа)
- www.brady.co.uk/landing-pages/global-landing-page (Азиатско-тихоокеанский регион)
- www.bradyid.com.au (Австралия)
- www.bradycanada.ca (Канада)
- www.bradylatinamerica.com (Латинская Америка)

Регистрация изделия

- www.bradycorp.com/register
- [www.bradyid.com.au/register_\(Австралия\)](http://www.bradyid.com.au/register_(Австралия))
- www.brady.com.cn/membercenter/register_product.aspx (Китай)



Все права защищены.
www.bradycorp.com
©2017 Brady Worldwide, Inc.

Кратко ръководство

Разпаковане

Проверете дали всички от изброените следните компоненти са налице в кутията.

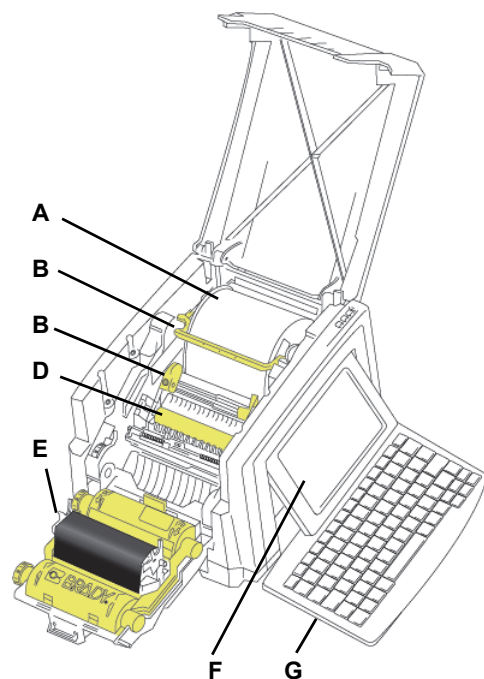
- Принтер
- Документация на CD
- USB кабел
- Кратко ръководство
- Захранващ кабел
- Комплект за почистване

Безопасност

ВАЖНО: Преди да започнете работа с принтера, уверете се, че сте прочели важната информация за безопасност в Ръководството на потребителя, намиращо се на диска с документите.

Компоненти

- A** Подаване на етикети
- B** Рамо на чистачка
- B** Водачи на носителя
- D** Ролка
- E** Лента
- F** Екран
- G** Клавиатура



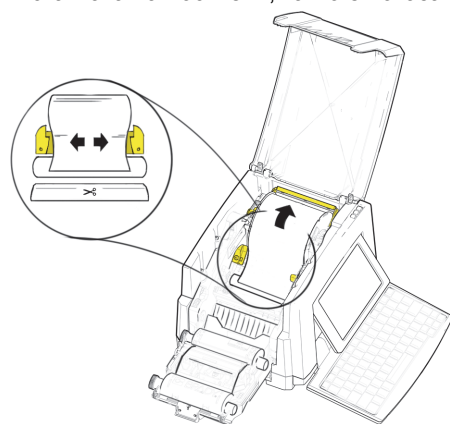
Инсталиране и настройване

Свързване на захранването

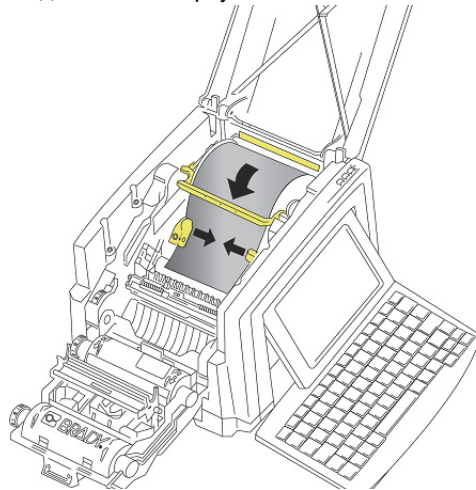
1. Включете захранващия кабел в контакта.
2. Натиснете прекъсвача Вкл./изкл. от страни на принтера.

Инсталирайте носителя

1. Отворете водачите на носителя и чистачката на носителя, както е показано.

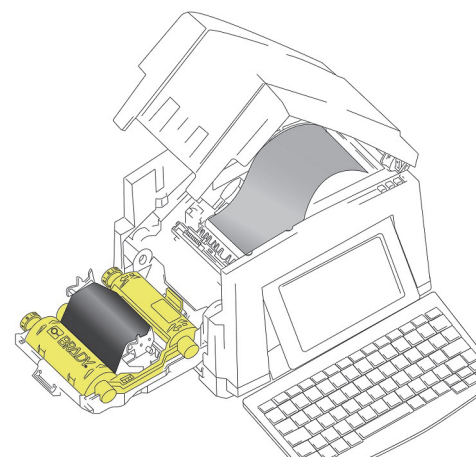


2. Поставете носителя и го заредете, така че краят му да застане точно след черната гумена ролка.
3. Затворете водачите на носителя и преместете чистачката на носителя, така че да застане върху носителя.



Инсталиране на лентата

1. Поставете касета с лента на печатащата глава (с етикета на продукта, насочен към принтера), после я вкарайте на мястото ѝ.



2. Затворете и заключете капака на лентата.

Използване на екрана

Началният екран се извежда автоматично при включване на принтера. За да се върнете в началния екран по всяко време, натиснете

докоснете .

Меню

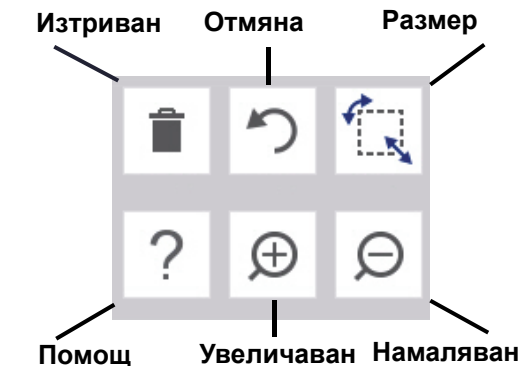
Докоснете , за да влезете в следните опции.



- **Файл:** Създавайте нов, отваряте съществуващ, запазвате или изтривайте.
- **Етикет:** Променя размера и ориентацията, добавя рамка около етикет или избира шаблон.
- **Система:** Задавайте или извеждаразгледайте информация за принтера (напр. версията на софтуера), импортирайте данни или предоставя изберете други инструменти.

Раздел Инструменти

Разделът "Инструменти", намиращ се долу вляво, се показва само по време на редакция на етикет.



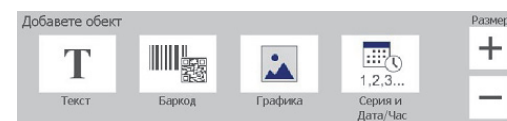
Контролен панел

Контролният панел, намиращ се долу вдясно, съдържа специфична информация за избрания обект или извършваната в момента функция.

- **От начален екран:** Докоснете икона за вида етикет, който искате да създадете.



- **Добавяне на обект:** Докоснете празно поле на етикета, за да се изведе появи панелът "Добавяне на обект". Докоснете обект в панела, за да го добавите към етикета си.



- **При избран обект:** Предоставя опции за редактиране на обект. Използвайте бутона "Още опции", за да прелистите допълнителните опции.



Работа с обекти

- За да работите с обект трябва да го докоснете. Контролният панел ще изведе налични опции за този обект.
- Местете обектите с докосване и плъзгане с пръст.
- Оразмерявайте обекти, като използвате или бутоните "Размер", или манипулаторите за оразмеряване.
- Натиснете **Още опции**, за да прелистите наличните опции за форматиране на обект.

Създаване на етикети

Текст на етикета

От началния екран, само просто започнете да пишете. Текстът се оразмерява автоматично, за да пасне на етикета. Използвайте "Инструменти" и "Контролни панели", за да редактирате текст.

Потребителски етикет

1. Докоснете прозореца *Редактор*.



2. В панела "Добавяне на обект" докоснете обект, за да го добавите към етикета.

От шаблон

1. От *Началния* екран, докоснете **Общи шаблони**.
2. Изберете категория и шаблон.
3. Докоснете всеки някакъв обект и добавете текст или графика.



Техническа поддръжка

За ремонт или техническа помощ намерете регионалния офис на Brady за техническа поддръжка на следващите уебсайтове.

Техническа поддръжка

- www.bradyid.com (Северна и Южна Америка)
- www.bradyeurope.com (Европа)
- www.brady.co.uk/landing-pages/global-landing-page (Тихоокеанска Азия)
- www.bradyid.com.au (Австралия)
- www.bradycanada.ca (Канада)
- www.bradylatinamerica.com (Латинска Америка)

Регистрация на продукт

- www.bradycorp.com/register
- www.bradyid.com.au/register_ (Австралия)
- www.brady.com.cn/membercenter/register_product.aspx (Китай)



Всички права запазени.
www.bradycorp.com
©2017 Brady Worldwide, Inc.